



# ގިނަވަންދާ ޖަނަރަލް ޅަންދަލުގެ ސަރުކާރުގެ ގެޒެޓް އެކްޓްރިއަލް ގަޑީގަންދެއް

URA 1001:2023

ދިވެހިސަރުކާރުގެ ގެޒެޓް

1. ބަނޑުގެ ބޭނުންކުރުން..... 3
2. ހިޔަފުޅުގެ ބޭނުންކުރުން ހުއްދަ ދޭ ސަރުކާރުގެ ބޭނުންކުރުން ފޯމުގެ ފުރިހަމަކުރުން..... 3
3. ބަނޑުގެ ބޭނުންކުރުން..... 4
4. ބަނޑުގެ ބޭނުންކުރުން ހުއްދަ ދޭ ސަރުކާރުގެ ބޭނުންކުރުން ފޯމުގެ ފުރިހަމަކުރުން..... 4
5. ބަނޑުގެ ބޭނުންކުރުން ހުއްދަ ދޭ ސަރުކާރުގެ ބޭނުންކުރުން ފޯމުގެ ފުރިހަމަކުރުން..... 5
6. ހިޔަފުޅުގެ ބޭނުންކުރުން ހުއްދަ ދޭ ސަރުކާރުގެ ބޭނުންކުރުން ފޯމުގެ ފުރިހަމަކުރުން..... 6
7. ބަނޑުގެ ބޭނުންކުރުން ހުއްދަ ދޭ ސަރުކާރުގެ ބޭނުންކުރުން ފޯމުގެ ފުރިހަމަކުރުން..... 7
8. ބަނޑުގެ ބޭނުންކުރުން ހުއްދަ ދޭ ސަރުކާރުގެ ބޭނުންކުރުން ފޯމުގެ ފުރިހަމަކުރުން..... 8
9. ހިޔަފުޅުގެ ބޭނުންކުރުން ހުއްދަ ދޭ ސަރުކާރުގެ ބޭނުންކުރުން ފޯމުގެ ފުރިހަމަކުރުން..... 8



3. ދަނޑު ބޭނުން

މި ދަނޑުގައި ފަހަތުގައި ބަޔާންކޮށްފައިވާ ދަނޑު ބޭނުންކުރުމަށް ފުރުޞަތު ދޭ ނަމަވެސް، ދަނޑު ބޭނުންކުރުމަށް ފުރުޞަތު ދޭ ނަމަވެސް، ދަނޑު ބޭނުންކުރުމަށް ފުރުޞަތު ދޭ ނަމަވެސް.

4. ދަނޑު ބޭނުންކުރުމަށް ފުރުޞަތު ދޭ ނަމަވެސް

5kW (ކެލިބްރޭޝަން) ގެ ދަނޑު ބޭނުންކުރުމަށް ފުރުޞަތު ދޭ ނަމަވެސް، ދަނޑު ބޭނުންކުރުމަށް ފުރުޞަތު ދޭ ނަމަވެސް، ދަނޑު ބޭނުންކުރުމަށް ފުރުޞަތު ދޭ ނަމަވެސް.

1. ދަނޑު ބޭނުންކުރުމަށް

- ހ. ދަނޑު ބޭނުންކުރުމަށް ފުރުޞަތު ދޭ ނަމަވެސް
- ށ. ދަނޑު ބޭނުންކުރުމަށް ފުރުޞަތު ދޭ ނަމަވެސް
- ނ. ދަނޑު ބޭނުންކުރުމަށް ފުރުޞަތު ދޭ ނަމަވެސް
- ރ. ދަނޑު ބޭނުންކުރުމަށް ފުރުޞަތު ދޭ ނަމަވެސް
- ބ. ދަނޑު ބޭނުންކުރުމަށް ފުރުޞަތު ދޭ ނަމަވެސް
- ޅ. ދަނޑު ބޭނުންކުރުމަށް ފުރުޞަތު ދޭ ނަމަވެސް
- ކ. ދަނޑު ބޭނުންކުރުމަށް ފުރުޞަތު ދޭ ނަމަވެސް
- އ. ދަނޑު ބޭނުންކުރުމަށް ފުރުޞަތު ދޭ ނަމަވެސް

2. ދަނޑު ބޭނުންކުރުމަށް ފުރުޞަތު ދޭ ނަމަވެސް (ދަނޑު ބޭނުންކުރުމަށް ފުރުޞަތު ދޭ ނަމަވެސް)

3. ދަނޑު ބޭނުންކުރުމަށް ފުރުޞަތު ދޭ ނަމަވެސް

- a. ދަނޑު ބޭނުންކުރުމަށް ފުރުޞަތު ދޭ ނަމަވެސް
- b. ދަނޑު ބޭނުންކުރުމަށް ފުރުޞަތު ދޭ ނަމަވެސް
- c. ދަނޑު ބޭނުންކުރުމަށް ފުރުޞަތު ދޭ ނަމަވެސް
- d. ދަނޑު ބޭނުންކުރުމަށް ފުރުޞަތު ދޭ ނަމަވެސް

4. ދަނޑު ބޭނުންކުރުމަށް ފުރުޞަތު ދޭ ނަމަވެސް

5. ދަނޑު ބޭނުންކުރުމަށް ފުރުޞަތު ދޭ ނަމަވެސް

6. ދަނޑު ބޭނުންކުރުމަށް ފުރުޞަތު ދޭ ނަމަވެސް

7. ދަނޑު ބޭނުންކުރުމަށް ފުރުޞަތު ދޭ ނަމަވެސް

8. ދަނޑު ބޭނުންކުރުމަށް ފުރުޞަތު ދޭ ނަމަވެސް

މި ދަނޑު ބޭނުންކުރުމަށް ފުރުޞަތު ދޭ ނަމަވެސް، ދަނޑު ބޭނުންކުރުމަށް ފުރުޞަތު ދޭ ނަމަވެސް، ދަނޑު ބޭނުންކުރުމަށް ފުރުޞަތު ދޭ ނަމަވެސް.







**8. ސަރުކާރުގެ ބަނޑުގެ ދަށުން ދޭ ޖުމްލަތައް ދަނޑުވާ ފުރުޞަތުގެ ދަށުން ފަތުރުވެރިންނަށް ދޭ ތަކުތާރަތައް**

#	ތަކުތާރަތައް ދޭ ފުރުޞަތު	މަދުކުރަންޖެހޭ ޖުމްލަތައް
1	ފުރުޞަތުގެ ދަށުން ފުރުޞަތު ދެއްވާ ފުރުޞަތު	1 ޖަލްދު، 2 ޖަލްދު، 5 ޖަލްދު
2	ސަރުކާރުގެ ބަނޑުގެ ދަށުން ފުރުޞަތު ދެއްވާ ފުރުޞަތު	1 ޖަލްދު، 2 ޖަލްދު، 5 ޖަލްދު
3	ފުރުޞަތުގެ ދަށުން ފުރުޞަތު ދެއްވާ ފުރުޞަތު	3 ޖަލްދު، 4 ޖަލްދު
4	ފުރުޞަތުގެ ދަށުން ފުރުޞަތު ދެއްވާ ފުރުޞަތު	1 ޖަލްދު، 2 ޖަލްދު، 5 ޖަލްދު
5	ފުރުޞަތުގެ ދަށުން ފުރުޞަތު ދެއްވާ ފުރުޞަތު	N/A
6	ފުރުޞަތުގެ ދަށުން ފުރުޞަތު ދެއްވާ ފުރުޞަތު	N/A
7	ފުރުޞަތުގެ ދަށުން ފުރުޞަތު ދެއްވާ ފުރުޞަތު	N/A
8	ފުރުޞަތުގެ ދަށުން ފުރުޞަތު ދެއްވާ ފުރުޞަތު	N/A

ފަތުރުވެރިންނަށް ފުރުޞަތު ދެއްވާ ފުރުޞަތުގެ ދަށުން ފަތުރުވެރިންނަށް ދޭ ޖުމްލަތައް ދަނޑުވާ ފުރުޞަތު 3 ހަފްތާއަށް ޖުމްލަތައް ދެއްވާ ފުރުޞަތު.

ފަތުރުވެރިންނަށް ފުރުޞަތު ދެއްވާ ފުރުޞަތުގެ ދަށުން ފަތުރުވެރިންނަށް ދޭ ޖުމްލަތައް ދަނޑުވާ ފުރުޞަތުގެ ދަށުން ފަތުރުވެރިންނަށް ދޭ ޖުމްލަތައް ދަނޑުވާ ފުރުޞަތުގެ ދަށުން ފަތުރުވެރިންނަށް ދޭ ޖުމްލަތައް ދަނޑުވާ ފުރުޞަތުގެ ދަށުން ފަތުރުވެރިންނަށް ދޭ ޖުމްލަތައް ދަނޑުވާ ފުރުޞަތު.

**9. ފުރުޞަތުގެ ދަށުން ފުރުޞަތު ދެއްވާ ފުރުޞަތު**

ފުރުޞަތުގެ ދަށުން ފުރުޞަތު ދެއްވާ ފުރުޞަތުގެ ދަށުން ފަތުރުވެރިންނަށް ދޭ ޖުމްލަތައް ދަނޑުވާ ފުރުޞަތުގެ ދަށުން ފަތުރުވެރިންނަށް ދޭ ޖުމްލަތައް ދަނޑުވާ ފުރުޞަތުގެ ދަށުން ފަތުރުވެރިންނަށް ދޭ ޖުމްލަތައް ދަނޑުވާ ފުރުޞަތު.

ފަތުރުވެރިންނަށް ފުރުޞަތު ދެއްވާ ފުރުޞަތުގެ ދަށުން ފަތުރުވެރިންނަށް ދޭ ޖުމްލަތައް ދަނޑުވާ ފުރުޞަތުގެ ދަށުން ފަތުރުވެރިންނަށް ދޭ ޖުމްލަތައް ދަނޑުވާ ފުރުޞަތު.

- ފަތުރުވެރިންނަށް ފުރުޞަތު ދެއްވާ ފުރުޞަތުގެ ދަށުން ފަތުރުވެރިންނަށް ދޭ ޖުމްލަތައް ދަނޑުވާ ފުރުޞަތު.
- ފަތުރުވެރިންނަށް ފުރުޞަތު ދެއްވާ ފުރުޞަތުގެ ދަށުން ފަތުރުވެރިންނަށް ދޭ ޖުމްލަތައް ދަނޑުވާ ފުރުޞަތު.
- ފަތުރުވެރިންނަށް ފުރުޞަތު ދެއްވާ ފުރުޞަތުގެ ދަށުން ފަތުރުވެރިންނަށް ދޭ ޖުމްލަތައް ދަނޑުވާ ފުރުޞަތު.
- ފަތުރުވެރިންނަށް ފުރުޞަތު ދެއްވާ ފުރުޞަތުގެ ދަށުން ފަތުރުވެރިންނަށް ދޭ ޖުމްލަތައް ދަނޑުވާ ފުރުޞަތު.
- ފަތުރުވެރިންނަށް ފުރުޞަތު ދެއްވާ ފުރުޞަތުގެ ދަށުން ފަތުރުވެރިންނަށް ދޭ ޖުމްލަތައް ދަނޑުވާ ފުރުޞަތު.
- ފަތުރުވެރިންނަށް ފުރުޞަތު ދެއްވާ ފުރުޞަތުގެ ދަށުން ފަތުރުވެރިންނަށް ދޭ ޖުމްލަތައް ދަނޑުވާ ފުރުޞަތު.

ފަތުރުވެރިންނަށް ފުރުޞަތު ދެއްވާ ފުރުޞަތުގެ ދަށުން ފަތުރުވެރިންނަށް ދޭ ޖުމްލަތައް ދަނޑުވާ ފުރުޞަތުގެ ދަށުން ފަތުރުވެރިންނަށް ދޭ ޖުމްލަތައް ދަނޑުވާ ފުރުޞަތު.





ޖަދުވަލު 1 - ރިހަފުލުކުރުމުގެ ތެރޭގައި ބޭނުންކުރާ ޖެނަރެޓަރުގެ ސަލާމަތީ ޖަހަން ބޭނުންވާ ފަރާތްތަކަށް ދަންނަވާ ފޮޓޯ ފޮޓޯ

Information required to be submitted for the approval of using standby generation:	ސަލާމަތީ ޖަހަން ބޭނުންކުރާ ޖެނަރެޓަރުގެ ސަލާމަތީ ޖަހަން ބޭނުންވާ ފަރާތްތަކަށް ދަންނަވާ ފޮޓޯ ފޮޓޯ
1. Name and address where the generator is located, and name and address of the owner.	1. ޖެނަރެޓަރުގެ ސަލާމަތީ ޖަހަން ބޭނުންކުރާ ފަރާތްތަކުގެ ނަންމާއި អាހެސާނުގެ ނަންމާއި ޖެނަރެޓަރުގެ ސަލާމަތީ ޖަހަން ބޭނުންކުރާ ފަރާތްތަކުގެ ނަންމާއި អាހެސާނުގެ ނަންމާ.
2. Letter of assignment or similar document from the owner for the installation of the genset.	2. ޖެނަރެޓަރުގެ ސަލާމަތީ ޖަހަން ބޭނުންކުރާ ފަރާތްތަކުގެ ނަންމާއި ޖެނަރެޓަރުގެ ސަލާމަތީ ޖަހަން ބޭނުންކުރާ ފަރާތްތަކުގެ ނަންމާއި ޖެނަރެޓަރުގެ ސަލާމަތީ ޖަހަން ބޭނުންކުރާ ފަރާތްތަކުގެ ނަންމާއި ޖެނަރެޓަރުގެ ސަލާމަތީ ޖަހަން ބޭނުންކުރާ ފަރާތްތަކުގެ ނަންމާ.
3. Site Layout showing immediate surrounding, including dimension of the room.	3. ސަލާމަތީ ޖަހަން ބޭނުންކުރާ ފަރާތްތަކުގެ ނަންމާއި ޖެނަރެޓަރުގެ ސަލާމަތީ ޖަހަން ބޭނުންކުރާ ފަރާތްތަކުގެ ނަންމާއި ޖެނަރެޓަރުގެ ސަލާމަތީ ޖަހަން ބޭނުންކުރާ ފަރާތްތަކުގެ ނަންމާއި ޖެނަރެޓަރުގެ ސަލާމަތީ ޖަހަން ބޭނުންކުރާ ފަރާތްތަކުގެ ނަންމާ.
4. Design of the ventilation system where generator is installed.	4. ޖެނަރެޓަރުގެ ސަލާމަތީ ޖަހަން ބޭނުންކުރާ ފަރާތްތަކުގެ ނަންމާއި ޖެނަރެޓަރުގެ ސަލާމަތީ ޖަހަން ބޭނުންކުރާ ފަރާތްތަކުގެ ނަންމާއި ޖެނަރެޓަރުގެ ސަލާމަތީ ޖަހަން ބޭނުންކުރާ ފަރާތްތަކުގެ ނަންމާއި ޖެނަރެޓަރުގެ ސަލާމަތީ ޖަހަން ބޭނުންކުރާ ފަރާތްތަކުގެ ނަންމާ.
5. Specification of ventilation equipment showing nominal air flow rate in the generation room.	5. ޖެނަރެޓަރުގެ ސަލާމަތީ ޖަހަން ބޭނުންކުރާ ފަރާތްތަކުގެ ނަންމާއި ޖެނަރެޓަރުގެ ސަލާމަތީ ޖަހަން ބޭނުންކުރާ ފަރާތްތަކުގެ ނަންމާއި ޖެނަރެޓަރުގެ ސަލާމަތީ ޖަހަން ބޭނުންކުރާ ފަރާތްތަކުގެ ނަންމާއި ޖެނަރެޓަރުގެ ސަލާމަތީ ޖަހަން ބޭނުންކުރާ ފަރާތްތަކުގެ ނަންމާ.
6. Generator specifications	6. ޖެނަރެޓަރުގެ ސަލާމަތީ ޖަހަން ބޭނުންކުރާ ފަރާތްތަކުގެ ނަންމާއި ޖެނަރެޓަރުގެ ސަލާމަތީ ޖަހަން ބޭނުންކުރާ ފަރާތްތަކުގެ ނަންމާއި ޖެނަރެޓަރުގެ ސަލާމަތީ ޖަހަން ބޭނުންކުރާ ފަރާތްތަކުގެ ނަންމާއި ޖެނަރެޓަރުގެ ސަލާމަތީ ޖަހަން ބޭނުންކުރާ ފަރާތްތަކުގެ ނަންމާ.
7. Generator control diagram and specification.	7. ޖެނަރެޓަރުގެ ސަލާމަތީ ޖަހަން ބޭނުންކުރާ ފަރާތްތަކުގެ ނަންމާއި ޖެނަރެޓަރުގެ ސަލާމަތީ ޖަހަން ބޭނުންކުރާ ފަރާތްތަކުގެ ނަންމާއި ޖެނަރެޓަރުގެ ސަލާމަތީ ޖަހަން ބޭނުންކުރާ ފަރާތްތަކުގެ ނަންމާއި ޖެނަރެޓަރުގެ ސަލާމަތީ ޖަހަން ބޭނުންކުރާ ފަރާތްތަކުގެ ނަންމާ.
8. Single line diagram of distribution panel. Or copy of if distribution panel was approved earlier	8. ޖެނަރެޓަރުގެ ސަލާމަތީ ޖަހަން ބޭނުންކުރާ ފަރާތްތަކުގެ ނަންމާއި ޖެނަރެޓަރުގެ ސަލާމަތީ ޖަހަން ބޭނުންކުރާ ފަރާތްތަކުގެ ނަންމާއި ޖެނަރެޓަރުގެ ސަލާމަތީ ޖަހަން ބޭނުންކުރާ ފަރާތްތަކުގެ ނަންމާއި ޖެނަރެޓަރުގެ ސަލާމަތީ ޖަހަން ބޭނުންކުރާ ފަރާތްތަކުގެ ނަންމާ.
9. Estimated sound levels (dB, A), at 1m from generator containment room wall (both inside & outside). Each facet of room needs to be considered.	9. ޖެނަރެޓަރުގެ ސަލާމަތީ ޖަހަން ބޭނުންކުރާ ފަރާތްތަކުގެ ނަންމާއި ޖެނަރެޓަރުގެ ސަލާމަތީ ޖަހަން ބޭނުންކުރާ ފަރާތްތަކުގެ ނަންމާއި ޖެނަރެޓަރުގެ ސަލާމަތީ ޖަހަން ބޭނުންކުރާ ފަރާތްތަކުގެ ނަންމާއި ޖެނަރެޓަރުގެ ސަލާމަތީ ޖަހަން ބޭނުންކުރާ ފަރާތްތަކުގެ ނަންމާ.
10. Detail of fuel and lube oil handling.	10. ޖެނަރެޓަރުގެ ސަލާމަތީ ޖަހަން ބޭނުންކުރާ ފަރާތްތަކުގެ ނަންމާއި ޖެނަރެޓަރުގެ ސަލާމަތީ ޖަހަން ބޭނުންކުރާ ފަރާތްތަކުގެ ނަންމާއި ޖެނަރެޓަރުގެ ސަލާމަތީ ޖަހަން ބޭނުންކުރާ ފަރާތްތަކުގެ ނަންމާއި ޖެނަރެޓަރުގެ ސަލާމަތީ ޖަހަން ބޭނުންކުރާ ފަރާތްތަކުގެ ނަންމާ.
11. Detail of the disposal of by-products.	11. ޖެނަރެޓަރުގެ ސަލާމަތީ ޖަހަން ބޭނުންކުރާ ފަރާތްތަކުގެ ނަންމާއި ޖެނަރެޓަރުގެ ސަލާމަތީ ޖަހަން ބޭނުންކުރާ ފަރާތްތަކުގެ ނަންމާއި ޖެނަރެޓަރުގެ ސަލާމަތީ ޖަހަން ބޭނުންކުރާ ފަރާތްތަކުގެ ނަންމާއި ޖެނަރެޓަރުގެ ސަލާމަތީ ޖަހަން ބޭނުންކުރާ ފަރާތްތަކުގެ ނަންމާ.
12. Details of firefighting system, and certification of fire-safety	12. ޖެނަރެޓަރުގެ ސަލާމަތީ ޖަހަން ބޭނުންކުރާ ފަރާތްތަކުގެ ނަންމާއި ޖެނަރެޓަރުގެ ސަލާމަތީ ޖަހަން ބޭނުންކުރާ ފަރާތްތަކުގެ ނަންމާއި ޖެނަރެޓަރުގެ ސަލާމަތީ ޖަހަން ބޭނުންކުރާ ފަރާތްތަކުގެ ނަންމާއި ޖެނަރެޓަރުގެ ސަލާމަތީ ޖަހަން ބޭނުންކުރާ ފަރާތްތަކުގެ ނަންމާ.

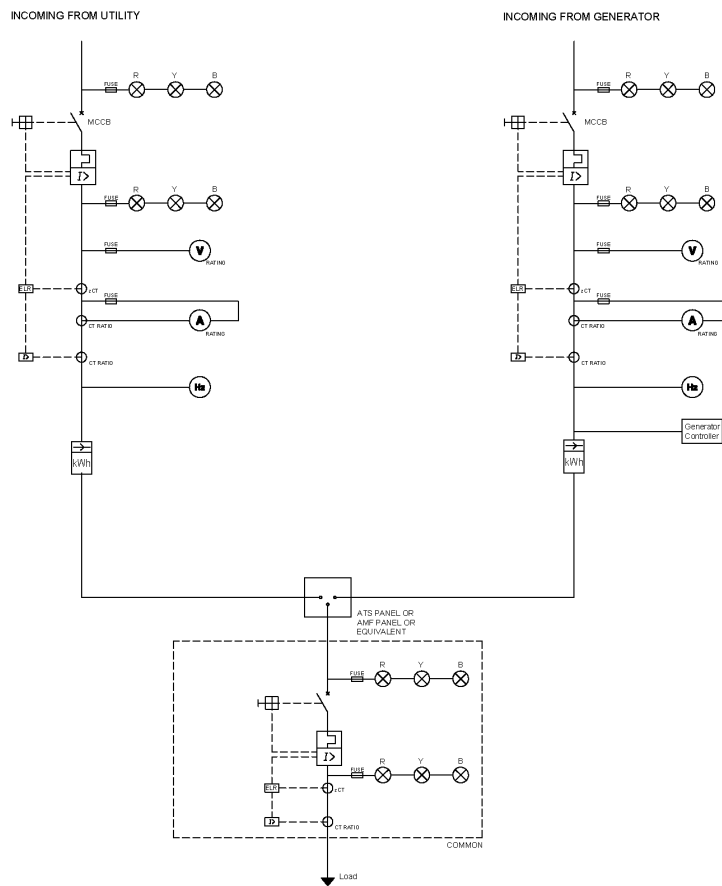


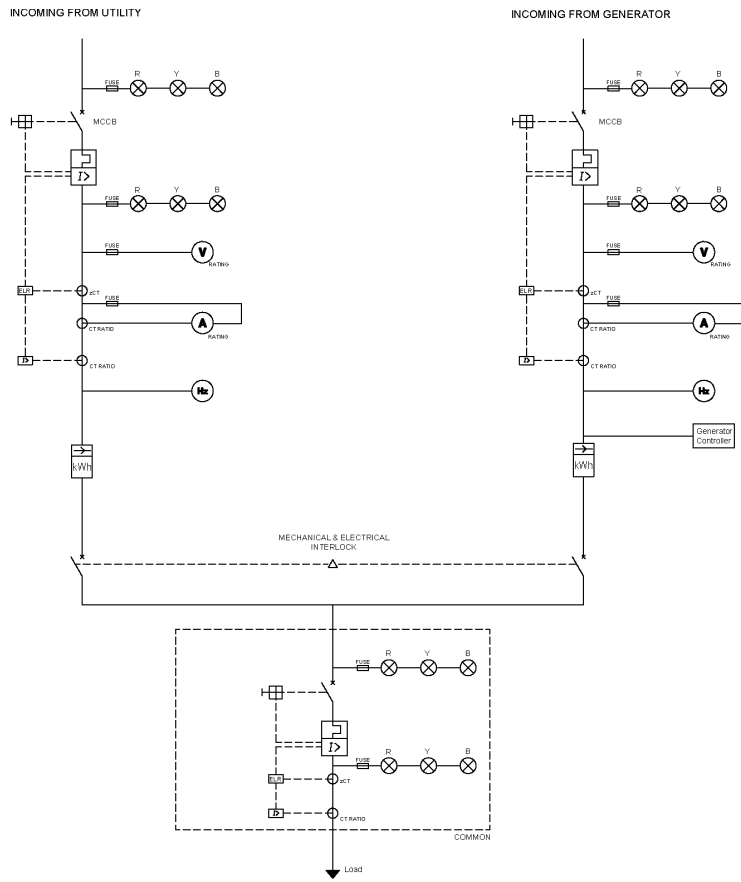
ޤައުމީ ނިންމުމުގެ ނަންބަރު 2: ސަރުކާރުގެ ސިޓީއެއް ލިބޭނެ ނިންމުމުގެ ސިޓީ

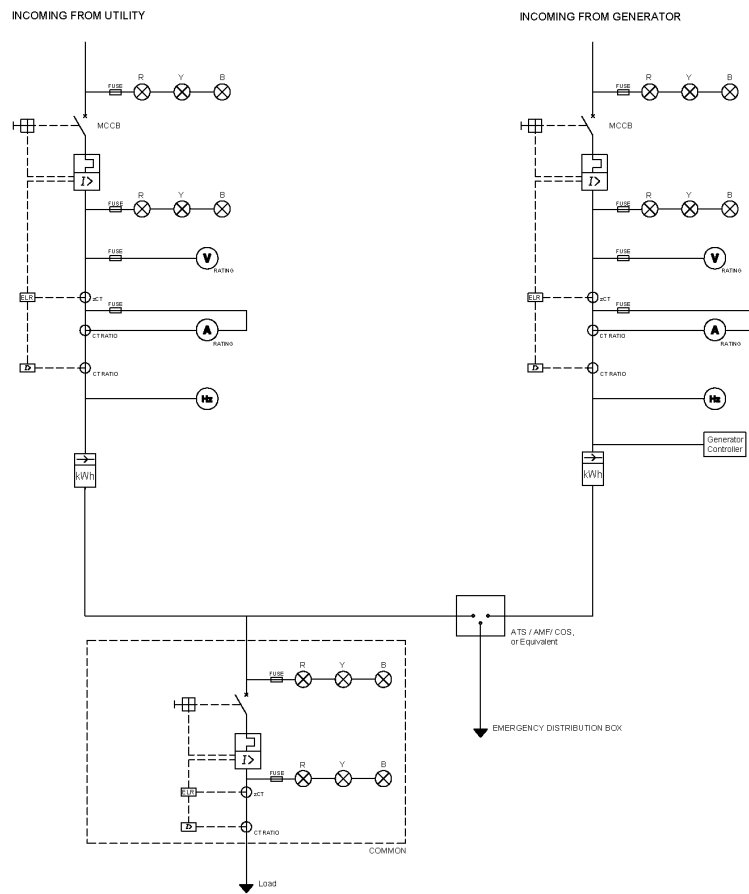
#	ނަންބަރު ލިބޭނެ ސިޓީ	ނަންބަރު ލިބޭނެ ސިޓީ	ނަންބަރު ލިބޭނެ ސިޓީ	ނަންބަރު ލިބޭނެ ސިޓީ	ނަންބަރު ލިބޭނެ ސިޓީ
1	ސަރުކާރުގެ ސިޓީއެއް ލިބޭނެ ސިޓީ	a. ސަރުކާރުގެ ސިޓީއެއް ލިބޭނެ ސިޓީ b. ސަރުކާރުގެ ސިޓީއެއް ލިބޭނެ ސިޓީ c. ސަރުކާރުގެ ސިޓީއެއް ލިބޭނެ ސިޓީ d. ސަރުކާރުގެ ސިޓީއެއް ލިބޭނެ ސިޓީ e. ސަރުކާރުގެ ސިޓީއެއް ލިބޭނެ ސިޓީ f. ސަރުކާރުގެ ސިޓީއެއް ލިބޭނެ ސިޓީ g. ސަރުކާރުގެ ސިޓީއެއް ލިބޭނެ ސިޓީ h. ސަރުކާރުގެ ސިޓީއެއް ލިބޭނެ ސިޓީ	މަސައްސަދުގެ ސިޓީ	މަސައްސަދުގެ ސިޓީ	މަސައްސަދުގެ ސިޓީ
2	ސަރުކާރުގެ ސިޓީއެއް ލިބޭނެ ސިޓީ	މަސައްސަދުގެ ސިޓީ	މަސައްސަދުގެ ސިޓީ	މަސައްސަދުގެ ސިޓީ	މަސައްސަދުގެ ސިޓީ
3	ސަރުކާރުގެ ސިޓީއެއް ލިބޭނެ ސިޓީ	a. ސަރުކާރުގެ ސިޓީއެއް ލިބޭނެ ސިޓީ b. ސަރުކާރުގެ ސިޓީއެއް ލިބޭނެ ސިޓީ c. ސަރުކާރުގެ ސިޓީއެއް ލިބޭނެ ސިޓީ	މަސައްސަދުގެ ސިޓީ	މަސައްސަދުގެ ސިޓީ	މަސައްސަދުގެ ސިޓީ
4	<ul style="list-style-type: none"> <li>ސަރުކާރުގެ ސިޓީއެއް ލިބޭނެ ސިޓީ</li> <li>ސަރުކާރުގެ ސިޓީއެއް ލިބޭނެ ސިޓީ</li> <li>ސަރުކާރުގެ ސިޓީއެއް ލިބޭނެ ސިޓީ</li> </ul>	a. ސަރުކާރުގެ ސިޓީއެއް ލިބޭނެ ސިޓީ b. ސަރުކާރުގެ ސިޓީއެއް ލިބޭނެ ސިޓީ c. ސަރުކާރުގެ ސިޓީއެއް ލިބޭނެ ސިޓީ	މަސައްސަދުގެ ސިޓީ	މަސައްސަދުގެ ސިޓީ	މަސައްސަދުގެ ސިޓީ
5	މަސައްސަދުގެ ސިޓީ	މަސައްސަދުގެ ސިޓީ	މަސައްސަދުގެ ސިޓީ	މަސައްސަދުގެ ސިޓީ	މަސައްސަދުގެ ސިޓީ
6	މަސައްސަދުގެ ސިޓީ	މަސައްސަދުގެ ސިޓީ	މަސައްސަދުގެ ސިޓީ	މަސައްސަދުގެ ސިޓީ	މަސައްސަދުގެ ސިޓީ
7	މަސައްސަދުގެ ސިޓީ	މަސައްސަދުގެ ސިޓީ	މަސައްސަދުގެ ސިޓީ	މަސައްސަދުގެ ސިޓީ	މަސައްސަދުގެ ސިޓީ
8	މަސައްސަދުގެ ސިޓީ	މަސައްސަދުގެ ސިޓީ	މަސައްސަދުގެ ސިޓީ	މަސައްސަދުގެ ސިޓީ	މަސައްސަދުގެ ސިޓީ

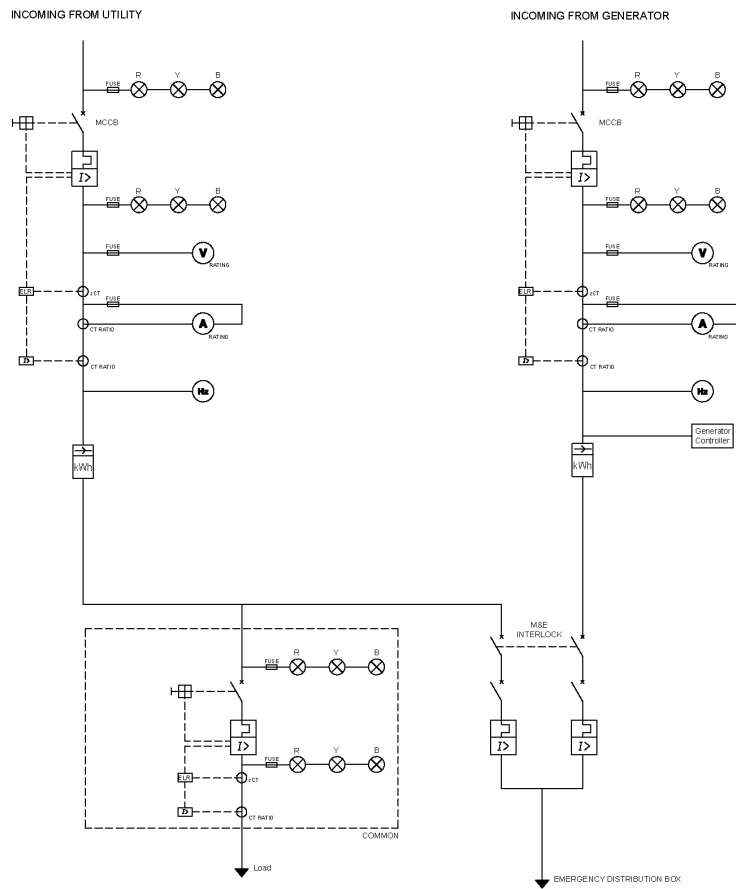
ދަފްތަރު 3: ސަބަބު ޖެނެރޭޓަރުގެ ސަބަބު ނަންޑަރު ސަބަބު ޖެނެރޭޓަރު

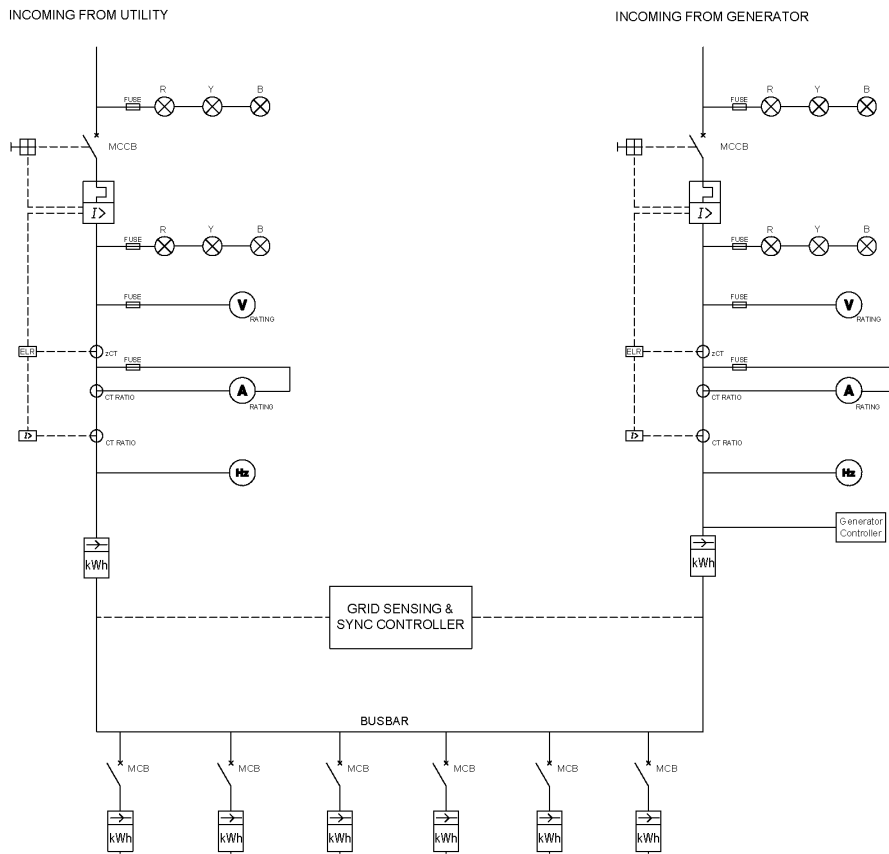
1 ބަންދު













4 ދަފުތާ

Permit to Operate Non-Utility Generator System

އިންޖެނިއަރިންގ ސަރުކާރުގެ ނަމުގައި ވިދާޅުކުރާ ނޯން-އިލެކްޓްރިކަލް ޖެނަރޭޓަރުގެ ސިސްޓަމް ގައި މަސައްކަތްކުރާ ފުރުޞަތު ދޭ ފޮޓޯ

Permit Number	119 0201 151 01/11	ފޮޓޯ ނަންބަރު
Date of Issue	31 February 2021	ފޮޓޯ ނަންބަރު ދެނެގަތުމުގެ ދުވަހު
Name & NID of Owner	Full Name A00000	ފޮޓޯ ނަންބަރު ހެއްދުމުގެ ފުރުޞަތު ދޭ ފޮޓޯ
Address of Owner	Building Name, Road and Postal Code, Island and Atoll	ފޮޓޯ ނަންބަރު ހެއްދުމުގެ ފުރުޞަތު ދޭ ފޮޓޯ
Address of Installation	Business or Building Name Road and Postal Code, Island and Atoll	ފޮޓޯ ނަންބަރު ހެއްދުމުގެ ފުރުޞަތު ދޭ ފޮޓޯ
Building Type		ފޮޓޯ ނަންބަރު ހެއްދުމުގެ ފުރުޞަތު ދޭ ފޮޓޯ
Generator Category		ފޮޓޯ ނަންބަރު ހެއްދުމުގެ ފުރުޞަތު ދޭ ފޮޓޯ
Load Coverage	Coverage	ފޮޓޯ ނަންބަރު ހެއްދުމުގެ ފުރުޞަތު ދޭ ފޮޓޯ
Facility Type	Hotel	ފޮޓޯ ނަންބަރު ހެއްދުމުގެ ފުރުޞަތު ދޭ ފޮޓޯ
Running Conditions	Non-availability of Utility Power capacity OR Power outage	ފޮޓޯ ނަންބަރު ހެއްދުމުގެ ފުރުޞަތު ދޭ ފޮޓޯ
Installed by	Generator Installer Pvt Ltd. H. Maldives Boduthakurufanu Magu, 00000, Male', Maldives	ފޮޓޯ ނަންބަރު ހެއްދުމުގެ ފުރުޞަތު ދޭ ފޮޓޯ
Engineer Licensee Name	Licensee	ފޮޓޯ ނަންބަރު ހެއްދުމުގެ ފުރުޞަތު ދޭ ފޮޓޯ
License Number	0000000000	ފޮޓޯ ނަންބަރު ހެއްދުމުގެ ފުރުޞަތު ދޭ ފޮޓޯ
Engine Brand and Model	X	ފޮޓޯ ނަންބަރު ހެއްދުމުގެ ފުރުޞަތު ދޭ ފޮޓޯ
Alternator Brand and Model	X	ފޮޓޯ ނަންބަރު ހެއްދުމުގެ ފުރުޞަތު ދޭ ފޮޓޯ
Prime Power	kW	ފޮޓޯ ނަންބަރު ހެއްދުމުގެ ފުރުޞަތު ދޭ ފޮޓޯ

We hereby grant the owner of the Generator System to operate as per this permit  
މިއަދުގެ ފޮޓޯ ނަންބަރު ހެއްދުމުގެ ފުރުޞަތު ދޭ ފޮޓޯ ނަންބަރު ހެއްދުމުގެ ފުރުޞަތު ދޭ ފޮޓޯ

This permit is valid up to 5 years from the date of issue.  
މިއަދުގެ ފޮޓޯ ނަންބަރު ހެއްދުމުގެ ފުރުޞަތު ދޭ ފޮޓޯ ނަންބަރު ހެއްދުމުގެ ފުރުޞަތު ދޭ ފޮޓޯ